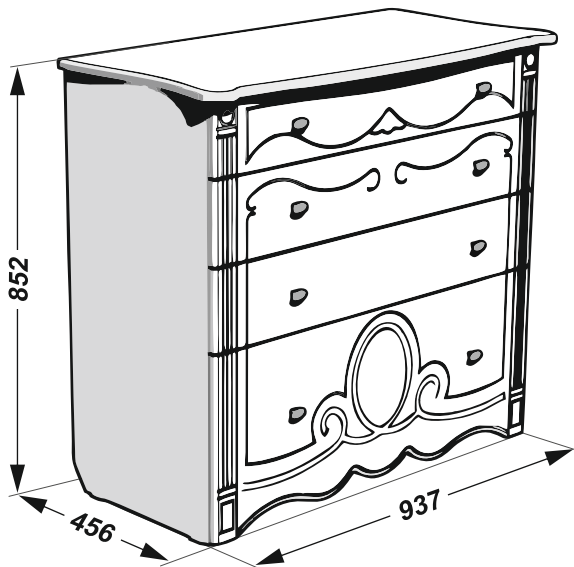


Инструкция по сборке Спальня «БАРБАРА» КОМОД 90



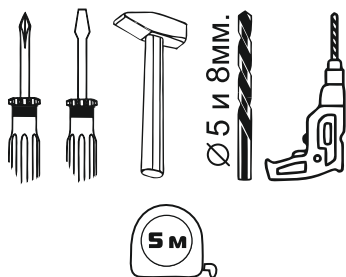
ЕАЭС № RU Д-РУ.АГО3.В.83554

ЕАЭС

i

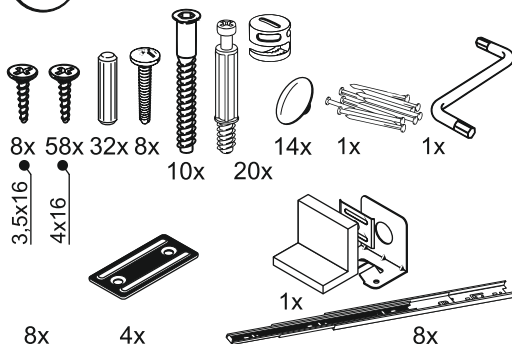
Перед сборкой проверьте качество и комплектность изделия. Сборка комода должна производиться в порядке, приведенном в настоящей инструкции вдвоем на мягком покрытии (картон, ткань). Производитель оставляет за собой право вносить в конструкцию изделия изменения, не ухудшающие его потребительские характеристики без уведомления.

i



i

Фурнитура - упаковка 3/3



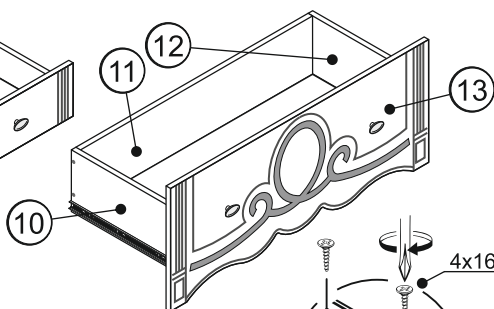
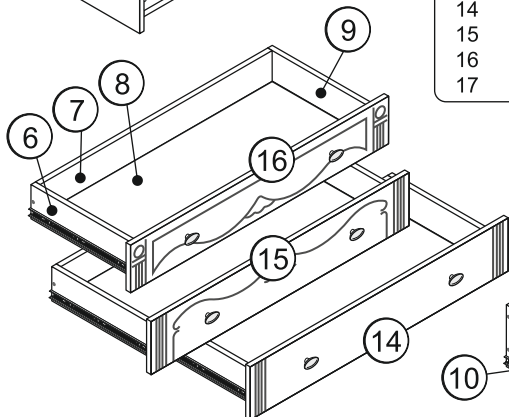
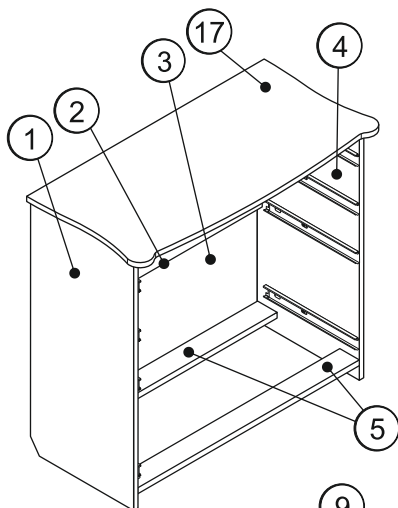
Комплектация -упаковка 1/3

Поз. | Наименование | Кол. | Длина | Ширина

1	Боковина левая	1	832	394
2	Планка 1	1	846	74
3	Задняя стенка	2	786	433
4	Боковина правая	1	832	394
5	Планка 2	2	846	74
6	Боковина ящ. лев.1	3	350	100
7	Задняя панель ящ.1	3	788	100
8	Дно ящика	4	800	346
9	Боковина ящ. пр. 1	3	350	100
10	Боковина ящ. лев. 2	1	350	180
11	Задняя панель ящ. 2	1	788	180
12	Боковина ящ. пр. 2	1	350	180
	Профиль соединит-й	1	760	

Комплектация -упаковка 2/3

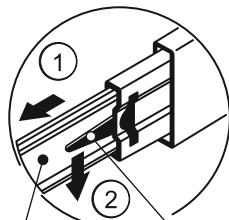
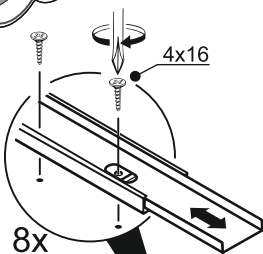
13	Фасад ящика 4	1	303	876
14	Фасад ящика 3	1	156	876
15	Фасад ящика 2	1	156	876
16	Фасад ящика 1	1	140	876
17	Верх	1	937	456



Разберите направляющие

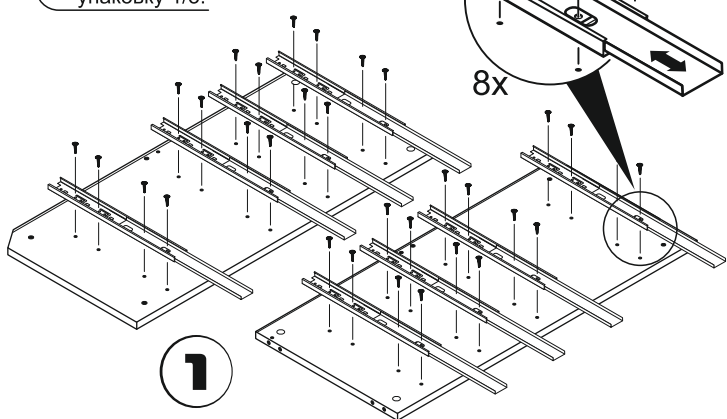


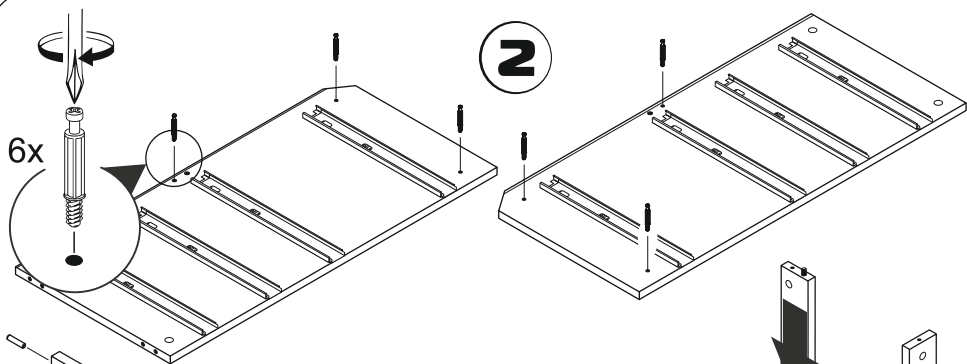
Откройте упаковку 1/3.



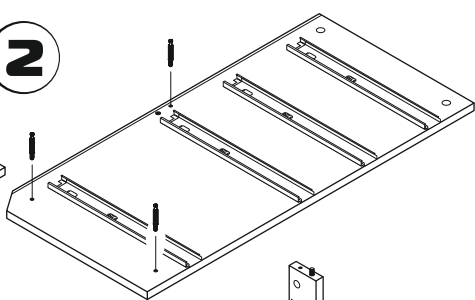
Потянуть вниз

Выдвинуть до упора

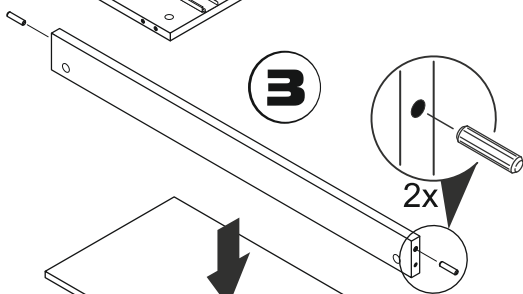




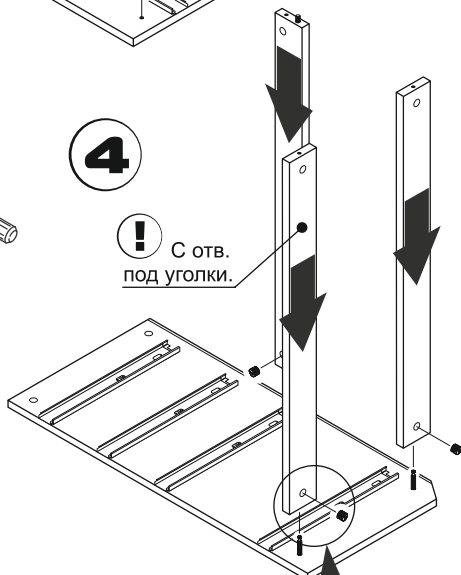
2



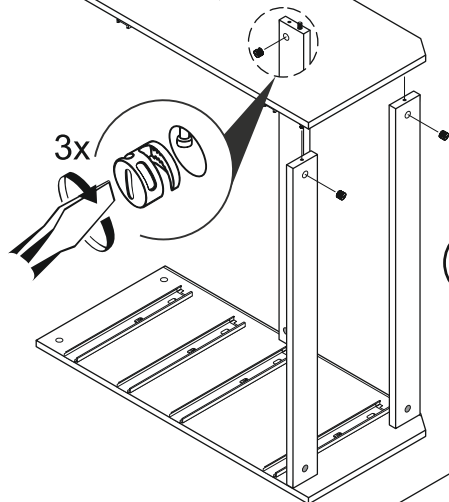
3



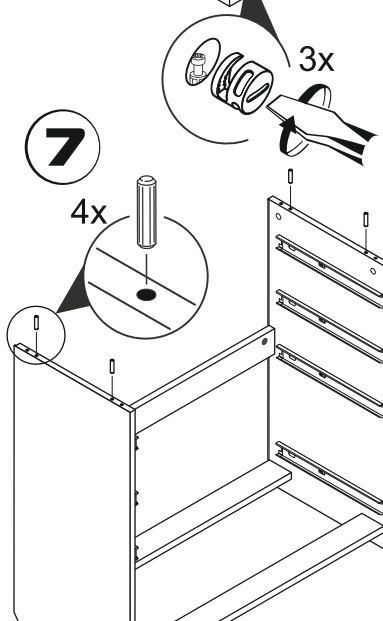
4



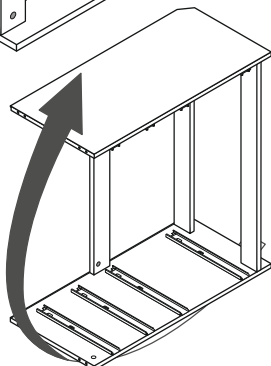
5



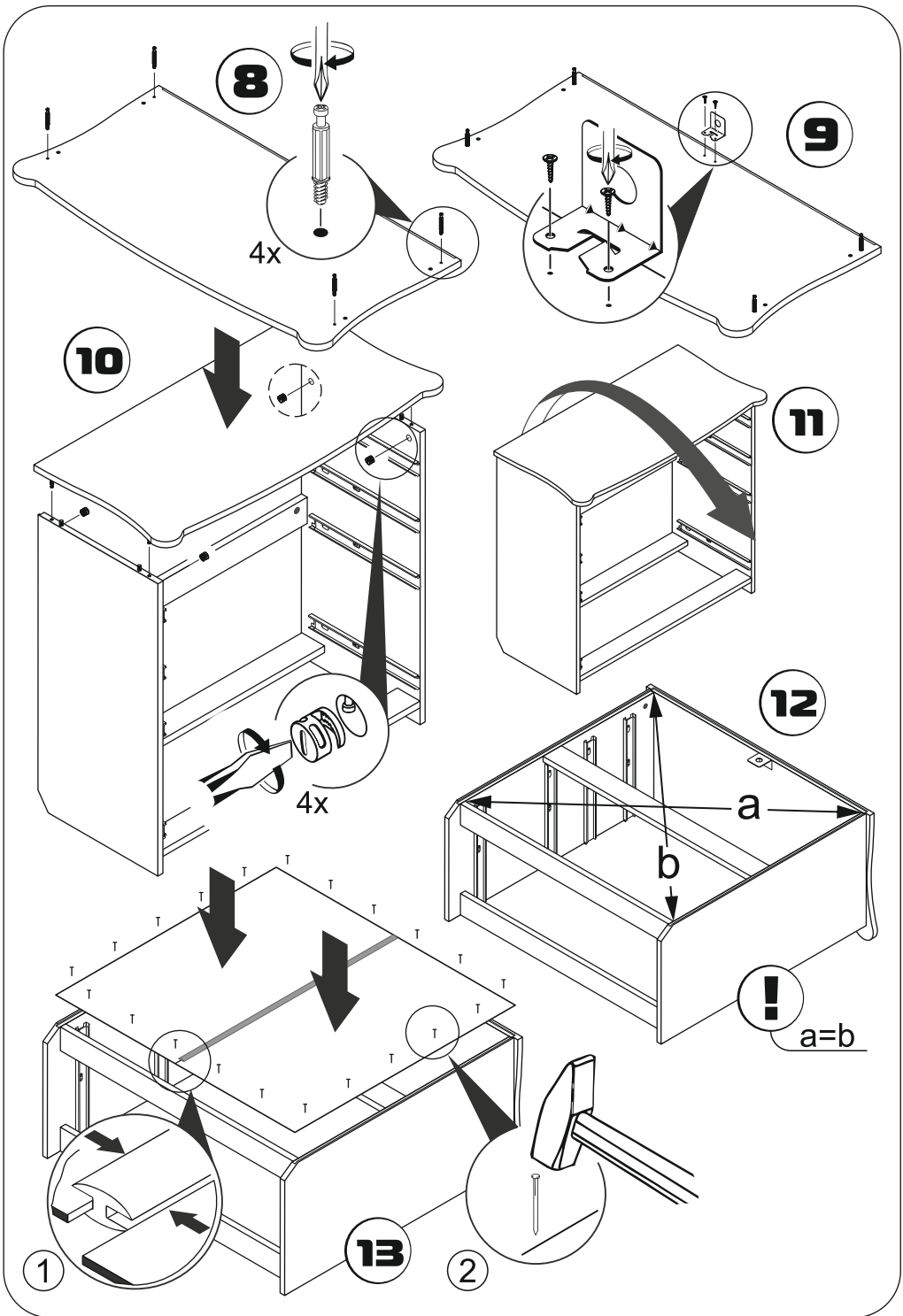
7



6



Откройте упаковку 2/3.



8

4x

9

10

11

12

!

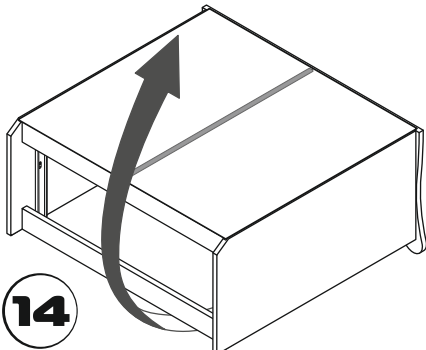
a=b

4x

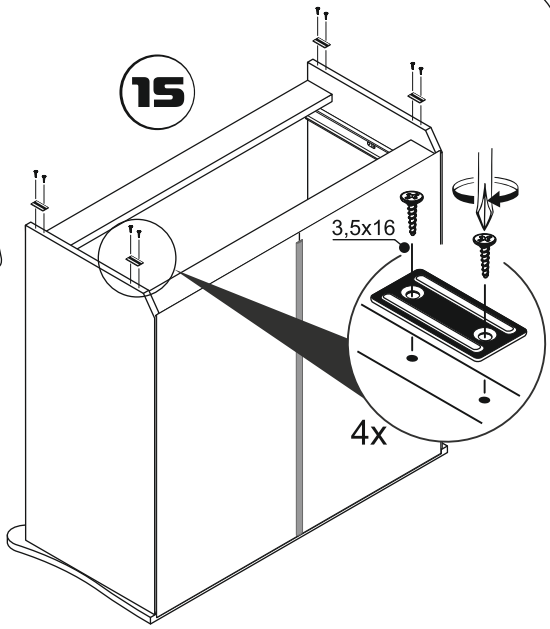
1

13

2



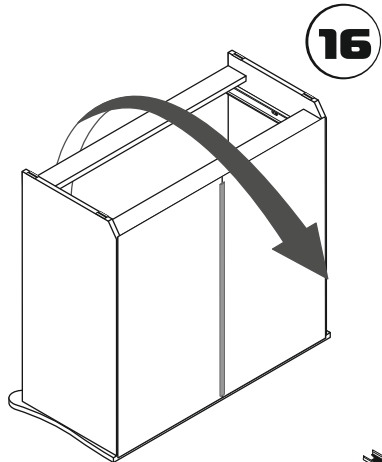
14



15

3,5x16

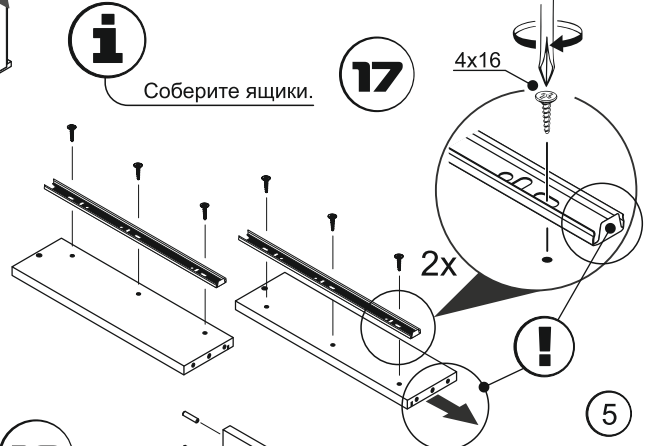
4x



16

i

Соберите ящики.



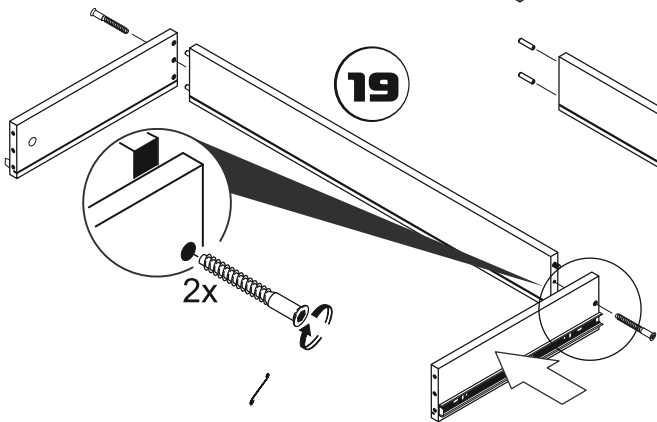
17

4x16

2x

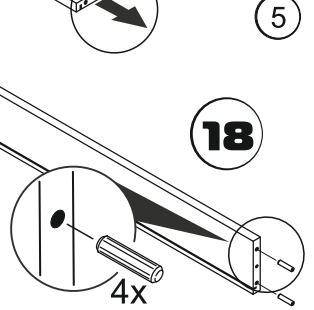
!

5



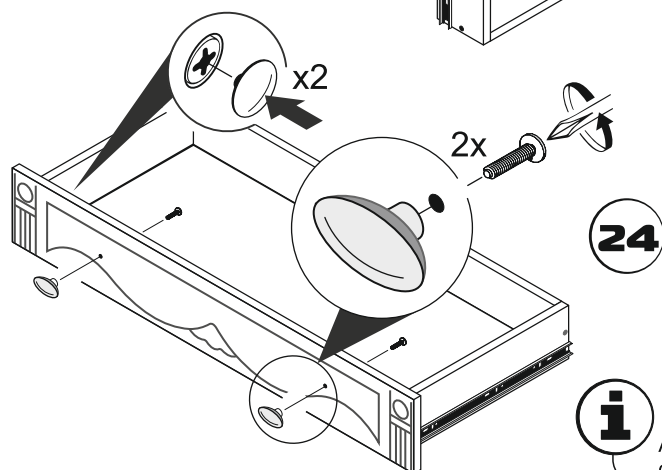
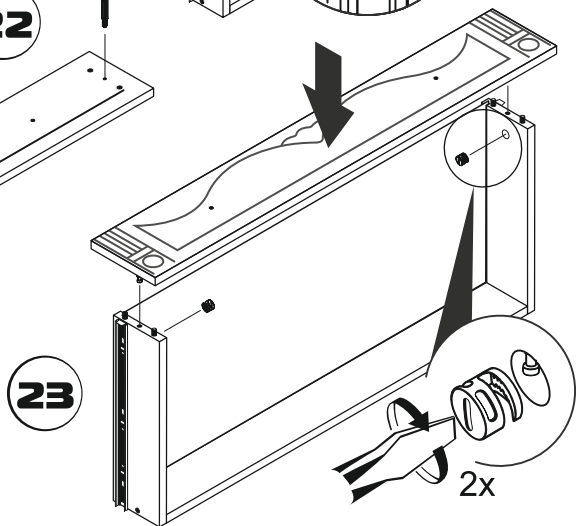
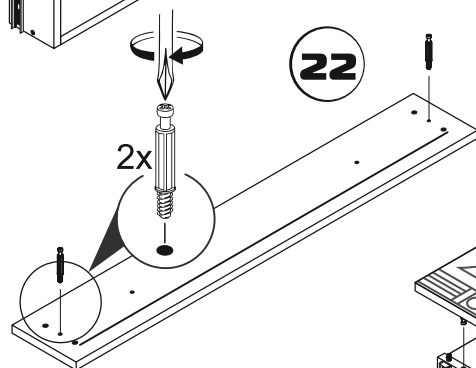
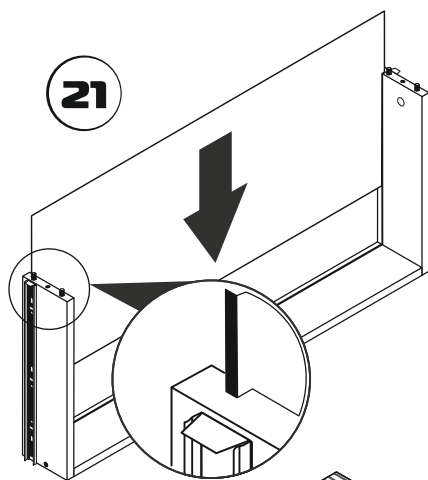
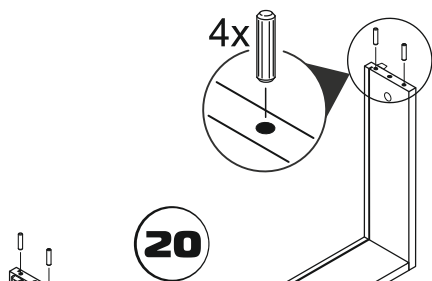
19

2x



18

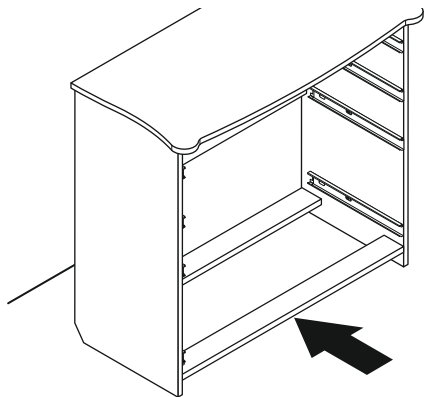
4x



Аналогично соберите остальные ящики.



Установите комод к стене,
в место постоянного нахождения.

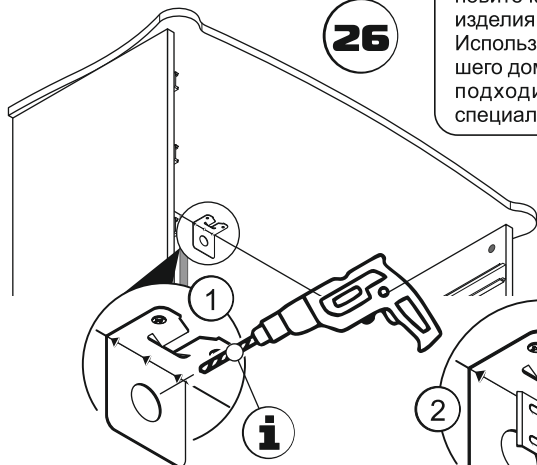


25

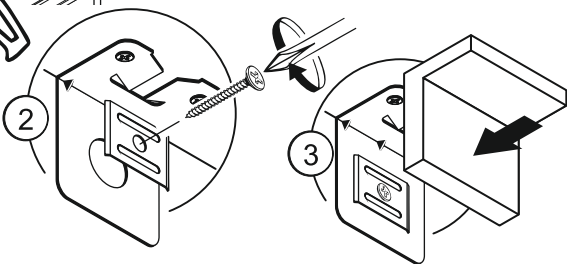


Во избежании возможного опрокидывания прикрепите комод к стене. Предварительно просверлите отверстие в задней стенке комода и установите крепеж для крепления к стене (крепежные изделия для крепления к стене не прилагаются). Используйте крепеж подходящий для типа стен вашего дома. Если Вы не уверены какой тип крепежа подходит для материала стен обратитесь к специалисту.

26

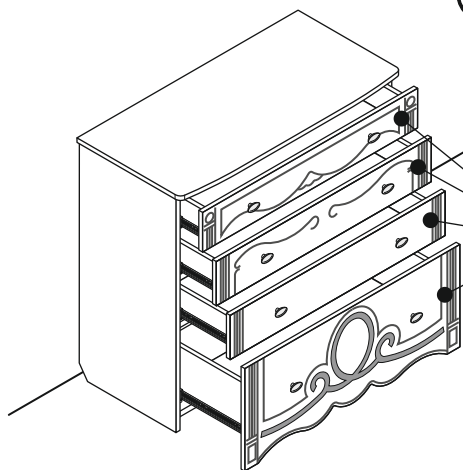


Используйте сверло \varnothing 8мм.



Задвинуть до щелчка

27





Правила эксплуатации и ухода за мебелью.

Мебель должна храниться и эксплуатироваться в закрытых отапливаемых помещениях при температуре не ниже +2 °С и относительной влажности от 45 до 70% вдали от прямых солнечных лучей.

Температура нагрева элементов мебели не должна превышать 40°С. При размещении мебели вблизи от нагревательных и отопительных приборов требуется установить теплоизоляцию для предотвращения отслоения декоративных покрытий, деформации, появления пятен и пр.

Не допускается перегруз ящиков и полок. При ослаблении крепления соединений необходимо периодически подтягивать винты.

Не следует открывать двери более чем на 90° во избежание поломки петель.

Поверхность изделий следует предохранять от воздействия агрессивных химических веществ: кислот, щелочей, растворителей, а также механических повреждений.

Для ухода за мебелью разрешается использовать только специальные средства для чистки.

Гарантийные обязательства

Предприятие-изготовитель гарантирует соответствие изделия требованиям ТР ТС 025/2012 при соблюдении потребителем условий эксплуатации и хранения.

Гарантийный ремонт включает в себя замену неисправных деталей.

На период проведения гарантийного обслуживания замена товара не осуществляется.

Гарантия не распространяется на мебель, имеющую механические повреждения (царапины, сколы и др.), возникшие в процессе неправильного монтажа и установки, а также эксплуатации (разбухание, температурные воздействия и др.), ненадлежащего ухода за мебелью, не имеющую штампа ОТК.

Гарантийный срок – 18 месяцев со дня продажи изделия.

Срок службы – 5 лет.

**Вырезать и наклеить
на заднюю стенку.**

M IMPERIAL
ФАБРИКА МЕБЕЛИ

ООО «ИМПЕРИАП»
РОССИЯ, 302016, Г. ОРЕЛ,
УЛ. ПИНЕЙНАЯ, Д. 141
В (4862) 78-43-45

МЕБЕЛЬ БЫТОВАЯ ДЛЯ ХРАНЕ-
НИЯ (КОРПУСНАЯ)

**СПАЛЬНЯ
БАРБАРА
КОМОД 90**

ГАРАНТИЙНЫЙ СРОК: 18 МЕС.
СРОК СЛУЖБЫ: 5 ЛЕТ.

EAC

EAЭС N RU Д-РУ.АГОЗ.В.83554

